

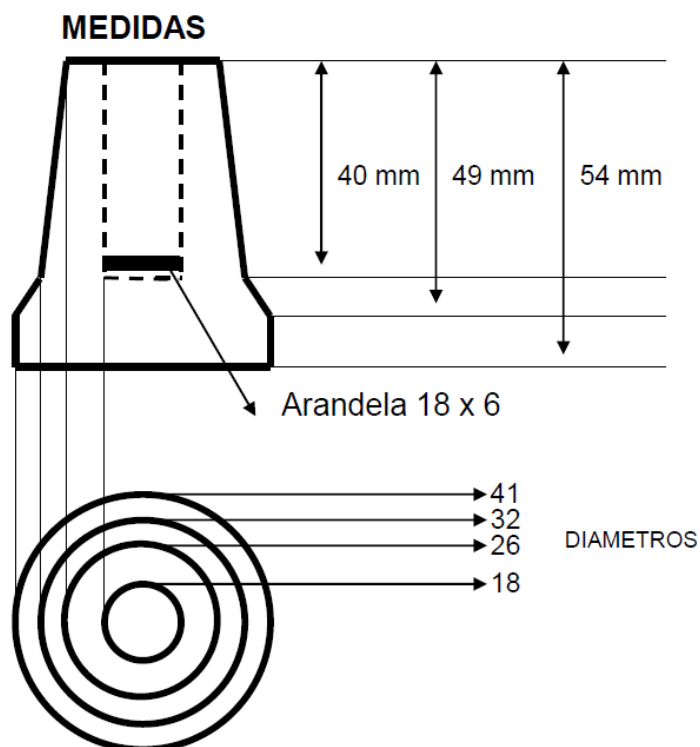
CONTERAS DE GOMA - CORYSAN



Referencia	Código Nacional	Color	Presentación (blíster)	EAN
903075	368399.9	Azul	2 unidades	8470003683999
903071	154315.8	Gris	2 unidades	8470001543158
903041	154314.1	Negro	2 unidades	8470001543141

Descripción:

- ▲ Contera de PVC.
- ▲ Arandela de acero con baño de zinc.
- ▲ Con sistema de auto drenaje y con la misma adherencia



Mantenimiento y almacenaje:

- ▲ Vigilar el desgaste normal de la contera y cambiar esta cuando sea necesario; utilizando conteras originales con arandela interior.
- ▲ Evitar fuentes de calor.

Precauciones:

- ▲ Vigilar el desgaste normal de la contera y cambiarla cuando sea necesario, utilizando conteras originales.
- ▲ Máxima precaución en suelos mojados u otras superficies deslizantes.

Normativa:

- ▲ Producto sanitario con marcado CE, Clase I.